

ブレンド(混合)コンテナ、キャスター付コンテナ、  
分離台車など各種対応可能

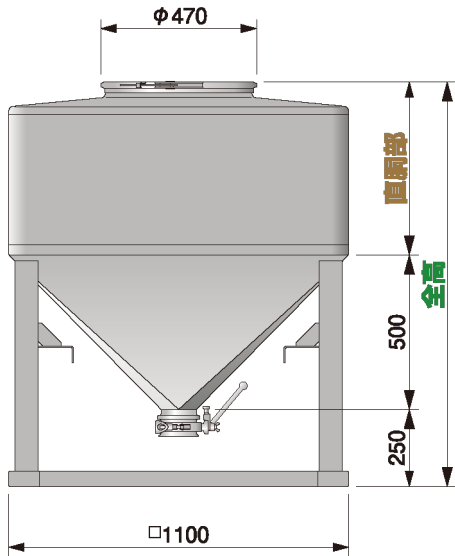
# 医薬用コンテナ

材質: SUS304・SUS316L・アルミニウム  
仕上げ: パフ#320 (内面: 電解研磨可)

## UACJ 金属加工



### 錠剤用コンテナ

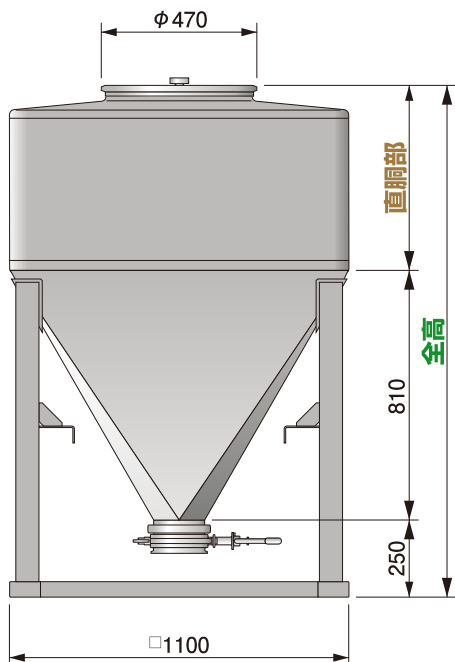


■寸法表

容量	400 ℓ	600 ℓ	800 ℓ	1000 ℓ
直胴部	150 mm	310 mm	480 mm	640 mm
全高	980 mm	1140 mm	1310 mm	1470 mm

※コーン角/45°・排出口/4S サニタリーバルブ

### 粉体用コンテナ



■寸法表

容量	800 ℓ	1000 ℓ	1200 ℓ	1600 ℓ	2000 ℓ
直胴部	350 mm	510 mm	680 mm	1010 mm	1340 mm
全高	1514 mm	1670 mm	1844 mm	2174 mm	2504 mm

※コーン角/60°・排出口/6.5 サニタリーバルブ

## 株式会社UACJ金属加工 産業機器事業部

<http://umc.uacj-group.com/>

E-mail 産機営業本部/東京営業グループ tok-sanki@umc.uacj-group.com  
産機営業本部/大阪営業グループ mik-sanki@umc.uacj-group.com



●東京本社 東京都墨田区両国 2-10-8 (住友不動産両国ビル) 〒130-0026  
TEL (03) 5624-1401 FAX (03) 5624-1410

●大阪本社 大阪市淀川区三国本町 3-9-39 〒532-0005  
TEL (06) 6394-6213 FAX (06) 6394-6235